

optima Saugdose

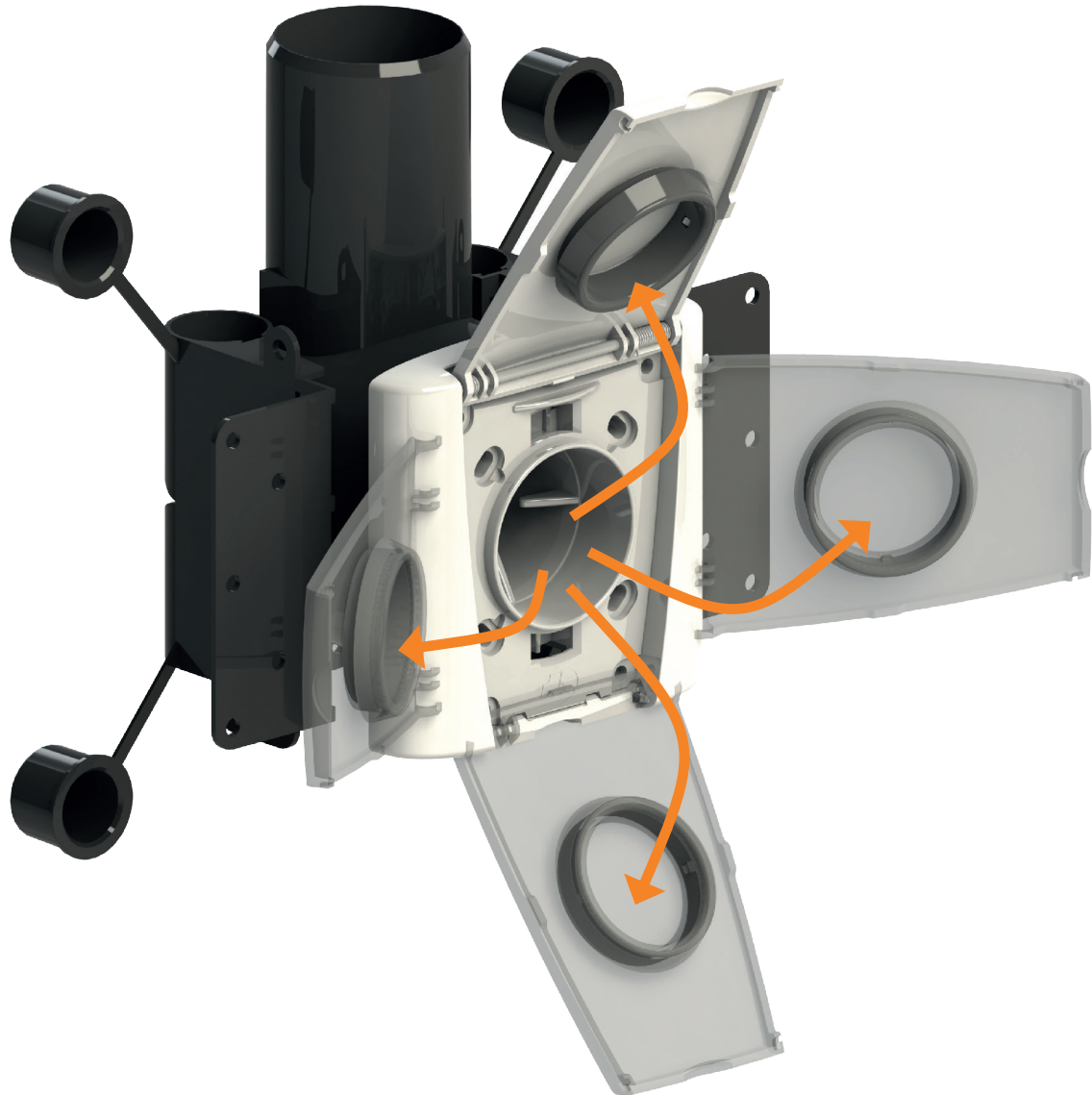


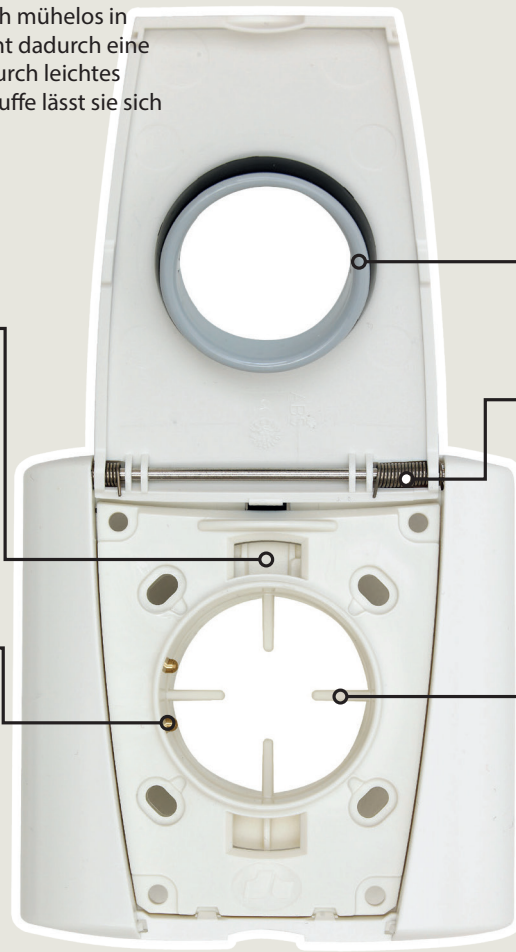
Bild 1. Bei Verwendung des Montagebauteils können Sie auch nach der Montage die Öffnungsrichtung des deckels frei wählen.

aLLaWaY Wandsaugdosen wurden eigens entwickelt und passen perfekt mit dem 44 mm Saugrohrsystem und dem Reinigungsset zusammen. die optima Saugdosen besitzen viele innovative eigenschaften, welche die Saugleistung verbessern und die Installation stark vereinfachen.



Saugdosenoberteil

die Muffe des Saugschlauches lässt sich mühelos in die Saugdose einklicken und es besteht dadurch eine feste Verbindung mit der Saugdose. durch leichtes Zusammendrücken an der Schlauchmuffe lässt sie sich wieder einfach von der Dose trennen.



eine spezielle V-Dichtung am dosendeckel gewährleistet Luftdichtheit während bei einer anderen Saugdose gesaugt wird.

Zwischen dosendeckel und grundkörper sitzt eine Feder für einfaches Öffnen und Schließen. der dosendeckel kann in der Stellung „ganz offen“ arretiert werden. das einklicken des Saugschlauches bestätigt eine feste Verbindung, die Stahlfeder sichert die Luftdichtheit im geschlossenen Zustand.

die Kontaktstift in den Saugdosen bieten beide Schaltmöglichkeiten – Handgriffstart und dosenstart.

Patentiertes Fangkreuz – verhindert, dass zu große Teile, wie Bausteine von Kinderspielzeug, in das Rohrsystem gelangen. alle Teile, die diesen Filter passieren, erreichen sicher den Vorratsbehälter oder Staubbeutel des Zentralgerätes.



Bild 2. das patentierte Fangkreuz der aLLaWaY Saugdosen verhindert, dass zu große Teile, wie Bausteine von Kinderspielzeug, in das Rohrsystem gelangen.

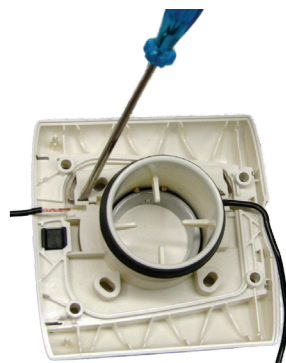


Bild 3. die Steuerspannung beträgt ungefähr 24 V, das Niederspannungskabel wird mit jeder Saugdose und Kehrrichtdose (falls eingebaut) verbunden.

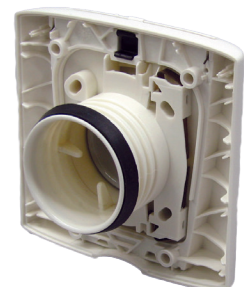


Bild 4. auf der Rückseite befindet sich ein Saugstutzen mit V-Dichtung welcher gemäß der Wanddicke abgelängt werden kann. Ist der Weg zum Montagebauteil länger als dieser Stutzen, so kann eine spezielle Verlängerung verwendet werden.

optima Montagebauteil

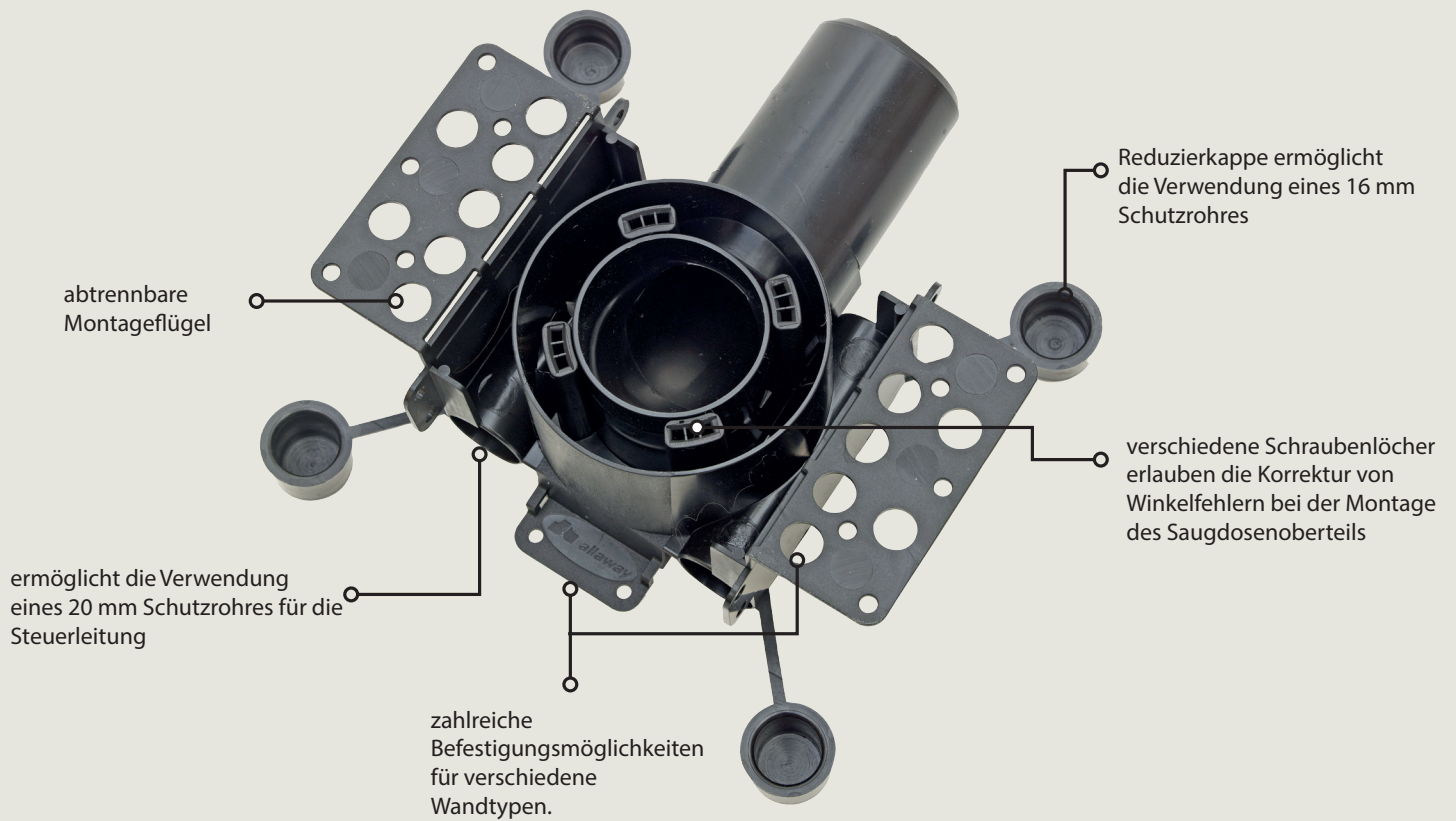


Bild 5. der optima Montagebauteil ist schnell und einfach in allen Arten von Wandkonstruktionen einzubauen, da es viele Befestigungsmöglichkeiten gibt. Wegen der Symmetrie der Saugdose kann auch nach der Montage die Öffnungsrichtung frei gewählt werden.



Bild 6. direkt hinter dem Fangkreuz befindet sich der schärfste Bogen, welcher das Eindringen von Bleistiften und anderen stabförmigen Teilen verhindert.

Installation der optima Saugdose

die Wandsaugdosen werden normalerweise in Zwischenwänden aus Ziegel, Beton, gips oder Holz montiert. gelegentlich erfolgt auch eine Montage in einbaumöbel oder deren Sockeln. Wird ein Saugdosenbauteil in eine Betonwand eingegossen, müssen alle Rohrsteckverbindungen mit einem

Bandabgeklebt werden und auch so befestigt werden, dass sie bei eingießen des Betons nicht verrücken können. Für die Steuerleitungen müssen Schutzrohre vorgesehen werden.

InStALLaTion In elneR ZiegeLWand



Bild 7. Bei Installation in einer Ziegelwand wird ein entsprechender Schlitz ausgestemmt, sodass das Saugrohr, der Montagebauteil und die Steuerleitung Platz finden. ein Schutzrohr für die Steuerleitung muss verwendet werden. Zur Fixierung des Montagebauteils werden die Montageflügel mit rostfreien nägeln am Ziegel fixiert. Später wird vom Maurer der Raum zwischen Rohr und Ziegel mit Mörtel ausgefüllt. nach anbringung der roten Schutzkappe kann diese Wand fertig verputzt werden.

InStALLaTion In elneR HoHLWand

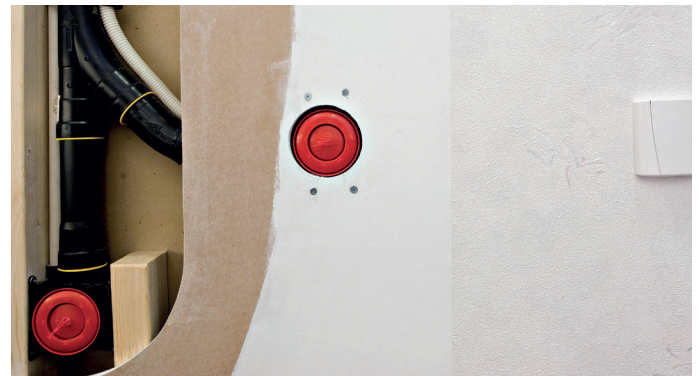


Bild 9. Bei einer Installation in einer Hohlwand werden üblicherweise die Montageflügel abgetrennt und der Montagebauteil mit nägeln oder Schrauben durch die verschiedenen Befestigungslöcher an Rahmenhölzern oder zusätzlichen ca. 500 mm langen seitlich angebrachten Montagehölzern befestigt. die Montage in einer Hohlwand ist auch ohne Montagebauteil möglich.

HInTeRMaueR-InStALLaTion

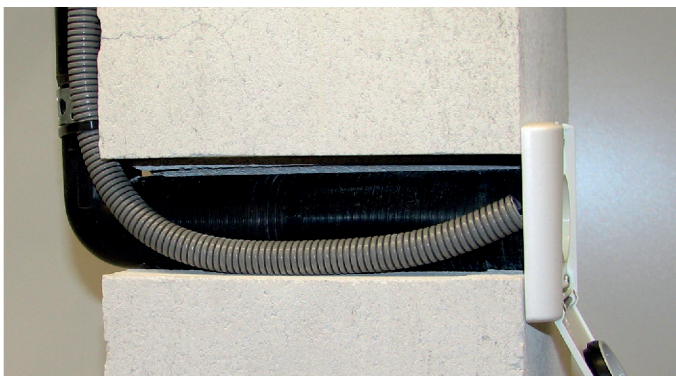


Bild 8. Wenn eine Saugdose auf einer Seite einer Wand montiert und auf der anderen Seite die Rohre weiter verlegt werden, so benötigt man als erstes ein Loch mit 50 mm durchmesser. die durchführung durch die Wand erfolgt mit mehreren Saugdosenverlängerungen. die Länge einer Saugdosenverlängerung ist 130 mm. die umlenkung auf der anderen Seite der Wand muss mit einem scharfen dosenknie erfolgen, damit Bleistifte und andere stabförmige Teile nicht ins weitere Rohrsystem gelangen.




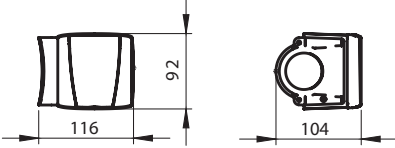

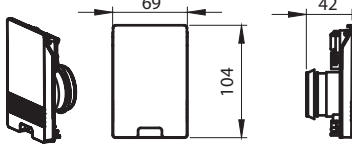

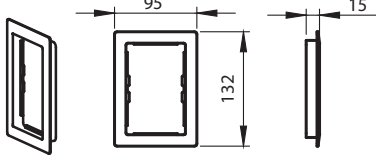

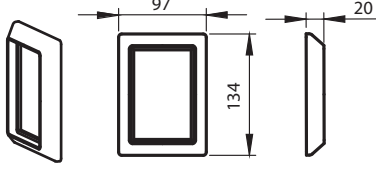
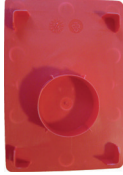
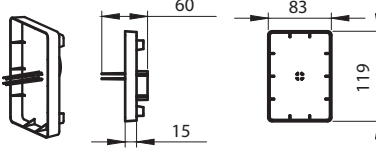

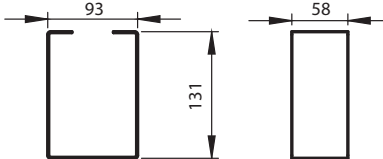

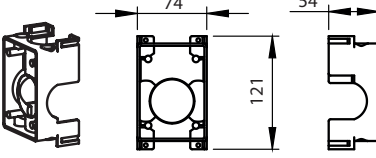
auFPuTZ-InStALLaTion



Bild 10. ein spezieller aufputz-Montagerahmen (Zubehör) wird in diesem Fall verwendet. dieser Rahmen wird als erstes an der Wand befestigt, danach wird der scharfe einlassbogen mit fortführendem Rohr in diesen Montagerahmen eingebracht. nach einlegen der Steuerleitung wird der Saugdosenoberteil auf diesen Rahmen befestigt.

Produktübersicht: optima und Classic Saugdosen

		<p>optima Saugdose, weiss uP artikel nr. 80160 die Verpackungseinheit umfasst Montagebauteil, Schutzabdeckung, Saugdosenoberteil.</p>
		<p>optima Saugdose Hintermauer artikel nr. 80194 Saugdosenoberteil, anschlussbogen, Saugdosenverlängerung</p>
		<p>Saugdosenoberteil messing / artikel nr. 80186. graphit / artikel nr. 80185. schwarz / artikel nr. 80183. silber / artikel nr. 80184. weiss / artikel nr. 80178.</p>
		<p>optima Montagebauteil artikel nr. 80223 der optima Montagebauteil ist schnell und einfach in alle Wandtypen einzubauen.</p>
		<p>Schutzabdeckung, rund artikel nr. 80224</p>
		<p>Saugdosenverlängerung artikel nr. 80214 Wenn der Saugstutzen des dosenoberteils den Montagebauteil nicht erreicht, kann diese Verlängerung den abstand überbrücken. Sie ist 13 cm lang.</p>
		<p>anschlussbogen 90° artikel nr. 80122 der anschlussbogen wird bei der Classic Saugdose immer verwendet, um das eindringen von Bleistiften und andere länglichen Teilen in das Rohrsystem zu verhindern.</p>
		<p>Montagerahmen für aufputzmontage artikel nr. 80222</p>
		<p>Rohrstopfen rot / dBI-66 artikel nr. 80521</p>

		<p>optima Saugdose aufputz artikel nr. 80164</p>
		<p>Wandsaugdose duo artikel nr. 80170 Man kann den duo von einer Saugdose am gerät betreiben oder Verrohrung mit mehreren dosen anschließen.</p>
		<p>Saugdose Classic Kunststoff weiss artikel nr. 80176</p>
		<p>Classic unterputzrahmen artikel nr. 80195</p>
		<p>Classic aufputzrahmen artikel nr. 80205</p>
		<p>Schutzabdeckung artikel nr. 80216</p>
		<p>Montagerahmen für aufputzinstallation für weisse Kunststoffdose artikel nr. 80219</p>
		<p>Montagebauteil artikel nr. 11031 anschlussbogen 90° artikel nr. 80122</p>

Produktübersicht: edelstahl Saugdosen

die edelstahl-Saugdosen eignen sich für aLLaWaY Reinigungssets mit Handgriffstart und professionelle Reinigungssets mit Magnetmuffe.

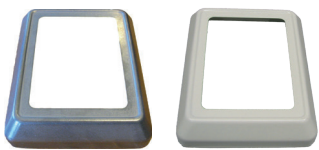
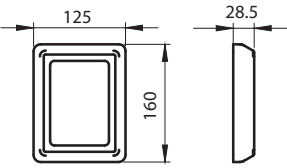
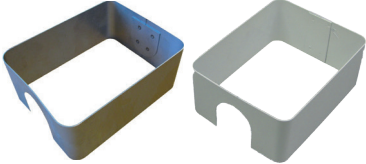
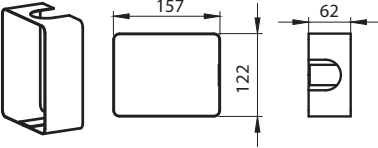

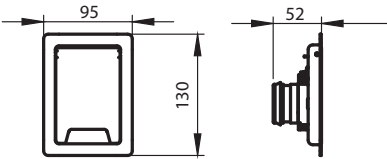
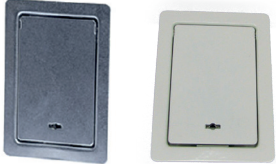
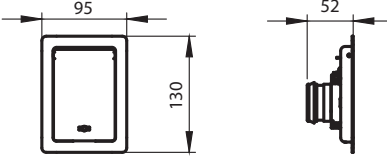

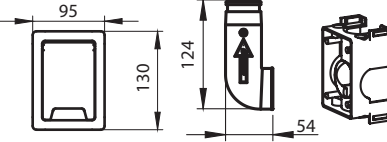

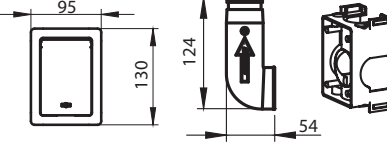
		<p>edelstahl aufputzrahmen, unbehandelt artikel nr. 80277 edelstahl aufputzrahmen, weiss beschichtet artikel nr. 80278</p>
		<p>Montagerahmen für aufputzinstallation edelstahl unbehandelt . artikel nr. 80218 Montagerahmen für aufputzinstallation edelstahl weiss beschichtet . artikel nr. 80220</p>
		<p>Saugdosenoberteil edelstahl, unbehandelt artikel nr. 80274 Saugdosenoberteil edelstahl, weiss beschichtet artikel nr. 80281</p>
		<p>Saugdosenoberteil edelstahl, unbehandelt, mit Schloss artikel nr. 80273 Saugdosenoberteil edelstahl, weiss beschichtet, mit Schloss artikel nr. 80282</p>
		<p>Saugdosenset edelstahl, unbehandelt artikel nr. 80259</p>
		<p>Saugdosenset edelstahl, unbehandelt, mit Schloss artikel nr. 80258</p>



Bild 11. die sehr elegante und hoch widerstandsfähige edelstahldose kann unterputz in die Wand, aufputz an die Wand montiert und auch in den Boden eingelassen werden.

Produktübersicht: Schmutzklappen


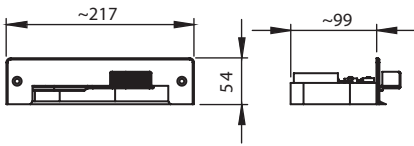

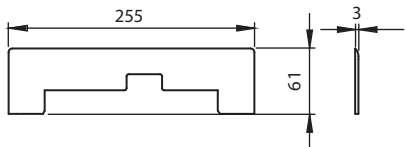

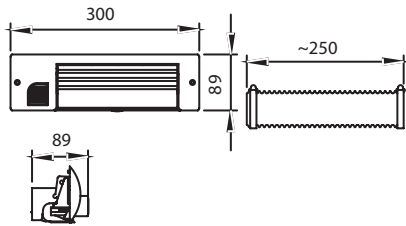
		<p>Schmutzklappe, weiss artikel nr. 81009</p> <p>Schmutzklappe, schwarz artikel nr. 81034</p>
		<p>edelstahlblende für Schmutzklappe artikel nr. 80289</p>
		<p>aLLaWaY Kehrichtdose europe, weiss artikel nr. 81234</p> <p>aLLaWaY Kehrichtdose europe, grau/silber artikel nr. 81235</p>



Bild 12. die Kehrichtdose lässt sich einfach im Sockel der Küchenzeile integrieren. Sie schaltet sich automatisch ein, sobald sie geöffnet wird. Sie ist sehr praktisch in der Küche oder in anderen Bereichen, wo schnelles Reinigen von kleinen Bereichen erforderlich ist.

